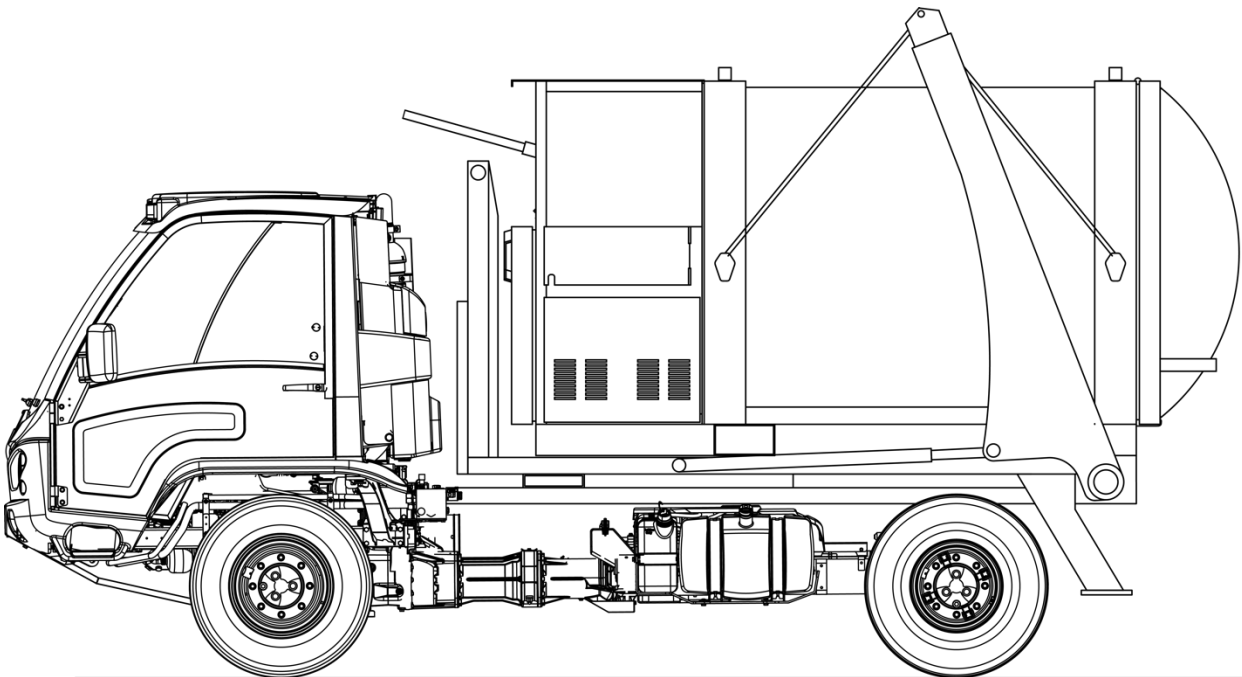


Funktionsweise: Entsorgung mit Absetzkipper

Auch in Bergregionen oder Gemeinden mit topografisch anspruchsvollem Gelände bietet das System-Alpenluft die passende Lösung. Auf Absetzkipper (Welaki) angepasste Verdichter lassen sich mit herkömmlichen Fahrzeugen transportieren und direkt entleeren.



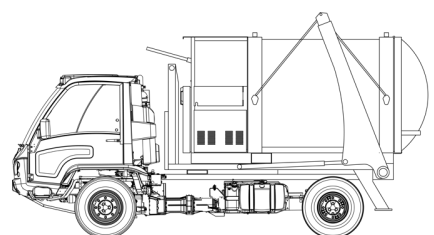
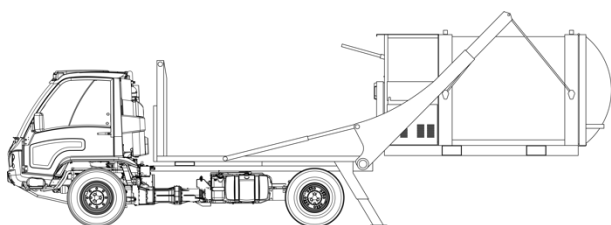
Weniger Fahrten, weniger Aufwand. Abfallverdichtung bietet sich auch in anspruchsvoller Umgebung an

Ist eine clevere Lösung in topografisch anspruchsvoller Umgebung gesucht, bietet sich die Entsorgung mit System-Alpenluft Verdichtern in Kombination mit Absetzkippern (Welaki) an. Speziell angepasste Verdichter der Grösse S (2.5 m) und M (3.5 m) verkleinern und speichern den Abfall vor Ort und reduzieren so den Entleerungsintervall.

Ist das Fahrzeug mit einer Hochentleerung ausgerüstet, lassen sich die vollen Verdichter direkt ab Fahrzeug entleeren und gleich wieder zurück bringen, so dass ein

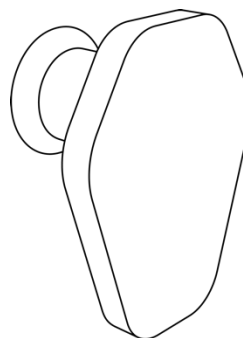
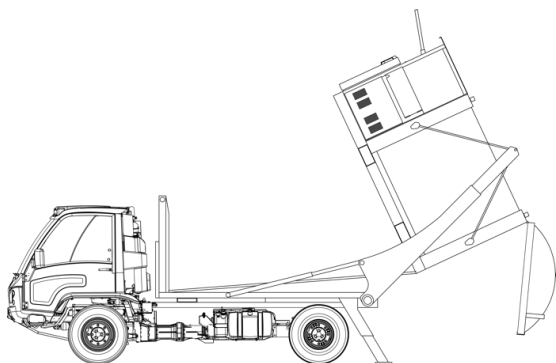
zwischenzeitliches Absetzen überflüssig wird. Auf geländegängigen Fahrzeugen aufgebaute Welaki-Systeme ermöglichen so die effiziente und einfache Entsorgung auch in abgelegenen Regionen.

Durch die Kombination von Verdichtern mit einem Absetzkipper kann die Abfallentsorgung einfach von einer Person durchgeführt werden und erfordert keinen schweren körperlichen Einsatz.



Aufnahme der Presse

Transport mit dem Absetzkipper



Entleerung der Presse direkt ab Fahrzeug

Aufnahme über Welaki-Befestigungzapfen

Entsorgung mit Absetzkipper in Zahlen

Verdichter Grösse S

Anpassung an Welaki	Ja
Länge Verdichter	2.5 m
Abfallmenge	1.5 t
Gewicht Verdichter voll	ca. 3.2 t

Verdichter Grösse M

Anpassung an Welaki	Ja
Länge Verdichter	3.5 m
Abfallmenge	2.2 t
Gewicht Verdichter voll	ca. 4.3 t

- Verwendung herkömmlicher Fahrzeuge
- Entleerung direkt ab Fahrzeug
- Ideal für anspruchsvolle Umgebung
- Reduktion von Fahrten und Aufwand